

# Siegbert Spohr GmbH

GIESSEREIBEDARF + FÖRDERBANDROLLEN

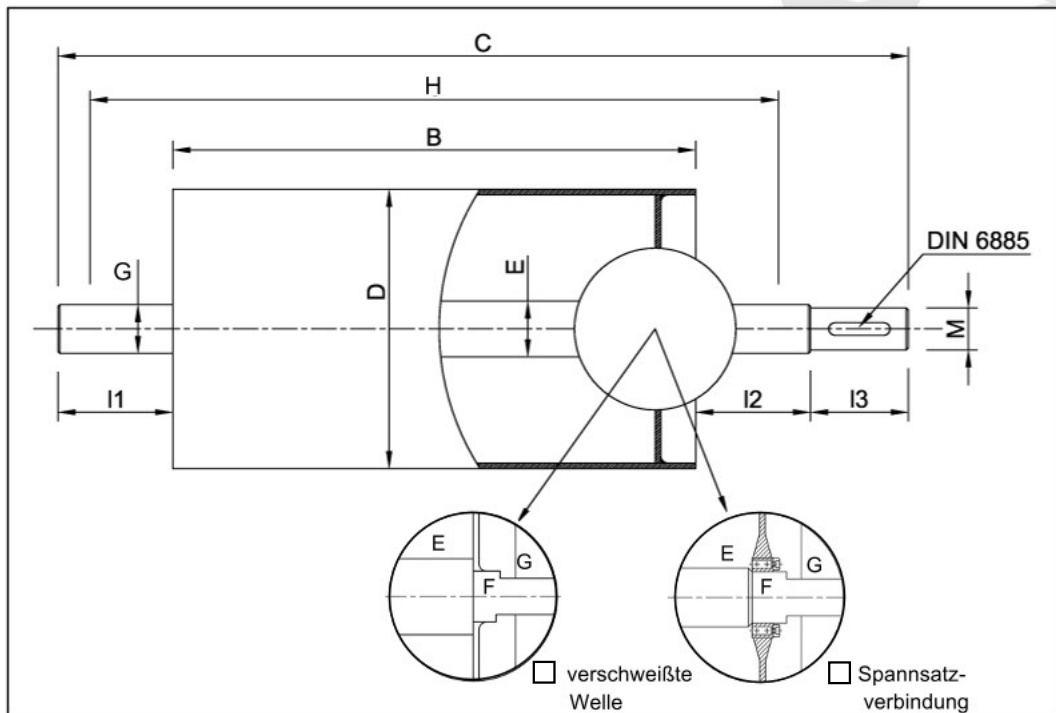
Am Korreshof 1-3  
D- 40822 Mettmann  
<https://www.spohr-gmbh.de>  
<https://www.tragrollen24.de>

Telefon +49 (0) 2104 70374  
Telefax +49 (0) 2104 82550  
E-Mail [info@spohr-gmbh.de](mailto:info@spohr-gmbh.de)  
USt-IdNr.: DE177079130

## Fragebogen Trommeln für Antriebstrommeln

Stückzahl

### Abmessungen



Trommel-Länge	Wellen-Länge	Trommel-Ø	Welle-Ø im Kern	Lager-Ø im Spannsatz / Schweißnaht	Welle-Ø im Lager	Mitte-Mitte Lager	Antr.-Zapfen-Ø	Länge	Länge	Länge
B	C	D	E	F	G	H	M	I1	I2	I3

### Material + Oberfläche

- Rohr  Stahl  Edelstahl Wandstärke  mm
- Achse  Stahl  Edelstahl
- Spannsatz  Stahl  Edelstahl
- Trommelmantel  zylindrisch  ballig

- Belag  nein  ja  Gummierung, glatt  mm  
 Gummierung, rautiert  mm  
 Keramik-Belag
- Nut nach DIN 6885 / Blatt 1  geschlossen  offen (Bitte Größe und Lage angeben)
- Zentrierung nach DIN 332  ohne Gewinde  mit Gewinde IG M
- Anstrich  komplett  Stirnseiten  ohne
- Kontaktfahnen  ohne  mit  Stück  einseitig  beidseitig
- Stehlager  ohne  mit  Lagerreihe 12 (Pendelkugellager)  
 Lagerreihe 22 (Pendelkugellager)  
 Lagerreihe 222 (Pendelkugellager)

Unverbindlich Anfragen

Siegbert Spohr GmbH  
www.spohr-gmbh.de