

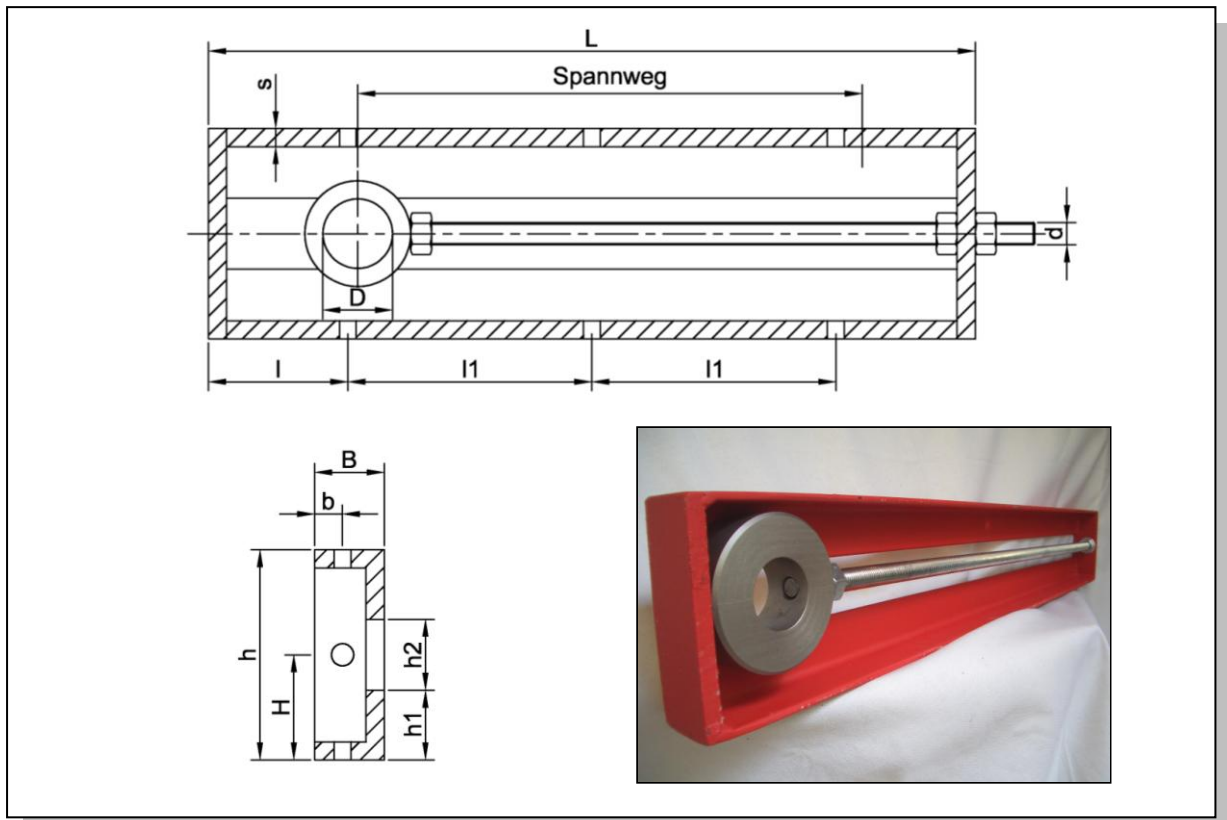
# Siegbert Spohr GmbH

GIESSEREIBEDARF + FÖRDERBANDROLLEN

Am Korreshof 1-3  
D- 40822 Mettmann  
<http://www.spohr-gmbh.de>

Telefon +49 (0) 2104 70374  
Telefax +49 (0) 2104 82550  
E-Mail [info@spohr-gmbh.de](mailto:info@spohr-gmbh.de)

## Spannvorrichtung



Achs-Ø D [mm]	Spannweg [mm]	d [mm]	L [mm]	l [mm]	l1 [mm]	H [mm]	h [mm]	h1 [mm]	h2 [mm]	B [mm]	b [mm]	s [mm]	Gewicht [kg]
30	400	M12	550	100	350	55,5	111	40	31	40	15	11	11,3
	650		800	100	300								14,7
	950		1.100	100	300								19,0
40	400	M16	550	100	350	60,5	121	40	41	40	15	11	11,9
	650	M20	800	100	300								15,6
	950	M20	1.100	100	300								21,9
50	400	M16	550	100	350	75,5	151	50	51	50	20	13	16,8
	650	M20	800	100	300								22,5
	950	M20	1.100	100	300								28,5
60	400	M20	550	100	350	80,5	161	50	61	50	20	13	17,7
	650		800	100	300								22,5
	950		1.100	100	300								28,5
70	400	M20	550	100	350	95,5	191	60	71	60	25	17	26,6
	650		800	100	300								33,0
	950	M24	1.100	100	300								43,0
80	400	M24	550	100	350	100,5	201	60	81	60	25	17	27,6
	650		800	100	300								34,5
	950		1.100	100	300								43,1